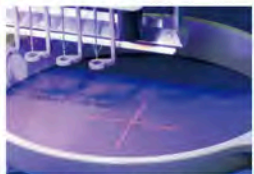


OPTION

Disponemos de gran variedad de accesorios y opciones, para ofrecerles. Consúltenos!!



Marcador laser tipo cruz
(Incluido de serie en España).



Mesa para bastidor portal.



USB WIFI dongle



Bastidor portal.



Bastidor para gorras.



Bastidores para bolsillos,
mangas y lugares
de difícil acceso.

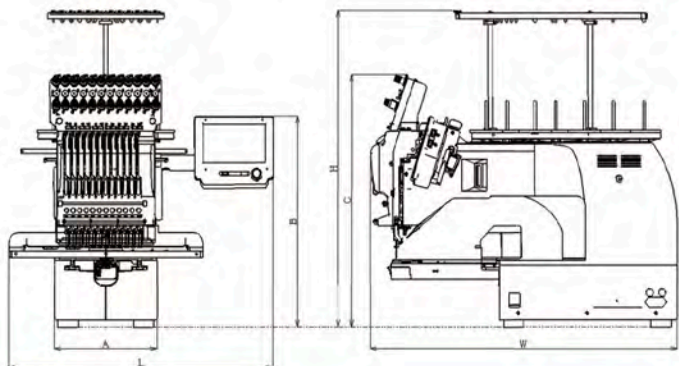


Bastidor de calcetines.

SPEC

Número de cabezales.	Número de agujas. of needle	Área de bordado [Largo×Ancho]			Max rpm.	Largo de puntada.	Memoria.
		Máximo.	Bastidor de gorras (Área grande).	Bastidor de gorras (Área normal).			
1	12	285×290mm 11.2×11.4inch	67×290mm 2.6×11.4inch	67×180mm 2.6×7.1inch	1,000 850 (Bastidor para gorras.)	0.1-12.7mm	100,000,000 puntadas 3,000 diseños

Alimentación eléctrica.	Consumo energético.	Frecuencia.	Peso.	Dimensiones.					
				L	W	H	A	B	C
Monofásica 100-115V 200-230V	220Wh	50/60Hz	42kg 92.6lbs	642mm 25inch	745mm 29inch	734mm 29inch	250mm 10inch	480mm 19inch	580mm 23inch



HappyJapan

MÁQUINA DE BORDAR PROFESIONAL
DE UN CABEZAL Y 12 AGUJAS

HCS3

1201-30

USO INDUSTRIAL
NEW STANDARD MODEL



La ausencia de obstáculos debajo del brazo de bordado, permite bordar en artículos grandes, como bolsas de deporte, carros de golf, etc. ¡Polivalencia en sus bordados gracias a esta máquina de brazo libre!

100% FABRICADA EN JAPÓN

HappyJapan

Eurotecma Maquinaria, S.L.

Tel: +34 96 609 3232
www.happyjapanemb.com
C/ Arnedo, 24 03206
Eliche (Alicante), España

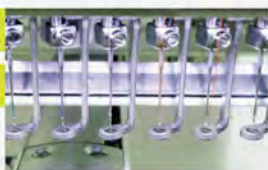
MÁQUINA DE BORDAR PROFESIONAL DE UN CABEZAL Y 12 AGUJAS

Diseñada para uso Industrial Excelente rendimiento y durabilidad, gran potencia de penetración en los materiales y máxima eficiencia.

Bordados de la mejor calidad incluso en los tejidos mas gruesos como piel, gorras, etc.

Nuevo diseño de los prensatelas

Prensatelas : 12 piezas (un prensatelas para cada aguja)



Nuevo diseño de la fileta de hilos y su base.

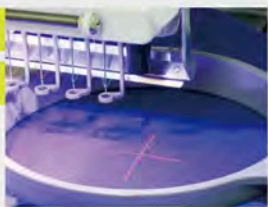
Soporte para conos de hilo de base ancha con diá. 80mm.



Puntero láser 100% preciso.

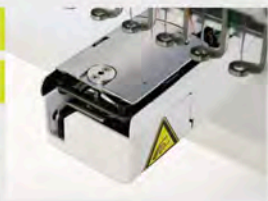
Láser tipo cruz en la aguja nº 0, como accesorio estándar

* El láser tipo cruz es opcional en muchos países. (En España esta incluido de serie)



Nuevo brazo mas estrecho.

Gracias a la reducción del tamaño del brazo, se mejora el rendimiento y las posibilidades.



Aún más silenciosa

Silenciosa y baja vibración, incluso a alta velocidad. Debido al nuevo control por motor de pulso del mecanismo de salto, este no hace ruido.



HCS3

1201-30

Nuevo diseño de la cubierta frontal

Gracias al nuevo diseño, disponemos del nuevo sistema de enhebrado rapido y de una mayor seguridad frente a posibles daños.



Panel LCD de operatividad mejorada y mayor resolución.

Nuestro panel ofrece características únicas (Consúltenos), que además son mejoradas mediante constantes actualizaciones que el propio usuario puede realizar. Es posible utilizar llaves USB Wi-Fi disponibles en el mercado. Puerto USB frontal (Además de los laterales). *USB WIFI, es una opción.



HAPPYLAN / LINK

El equipo estándar HAPPYLINK / LAN permite crear una red para controlar múltiples máquinas con un PC. Permitiendo acceder a los diseños almacenados en nuestro PC directamente desde el panel la máquina, sin necesidad de usar Pendrive. Las funciones de edición de diseño y textos amplían la flexibilidad y las posibilidades. Además este sistema nos permite muchas mas posibilidades, para mas información, consúltenos.



Mayor productividad

Reducción del tiempo de corte de hilo y del cambio de color. Mejora en la regulación de velocidad que la hace ser mas rápida y precisa. (50% más rápida respecto al modelo anterior)

Ampliación del área de bordado en las gorras

[Bordado a 10mm del borde de la gorra]

Las piezas opcionales permiten el bordado desde una posición a 10mm del borde de la gorra (X direction 110mm) *Modelo anterior a 15 mm del borde de la gorra

